

FIG. 1A

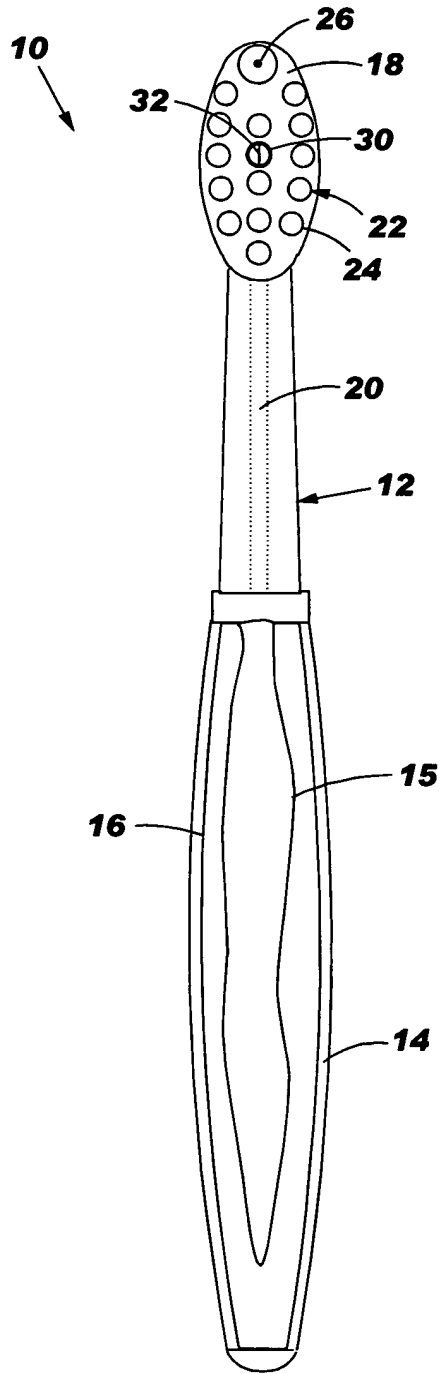


FIG. 1B

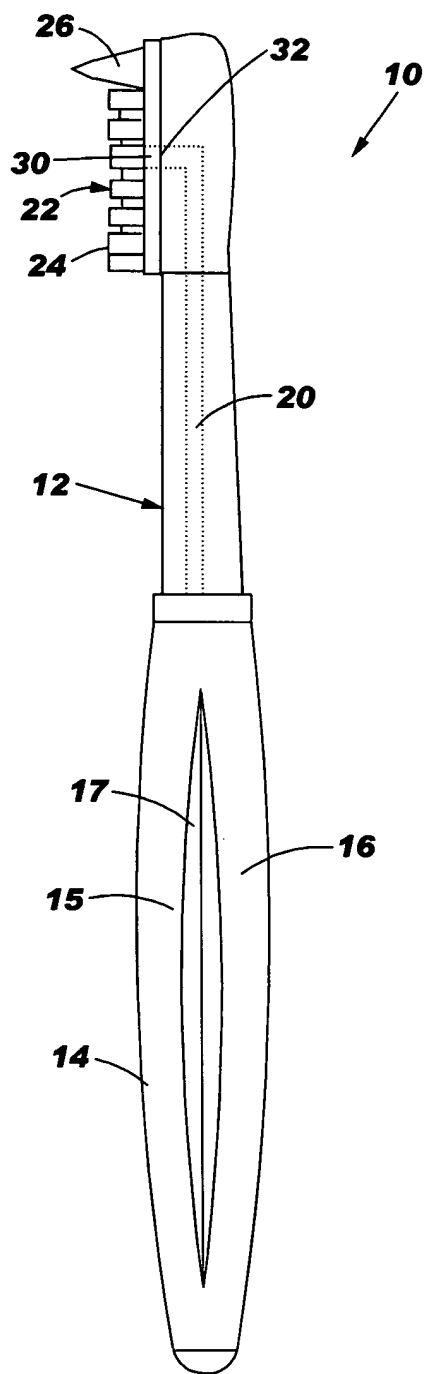


FIG. 2A

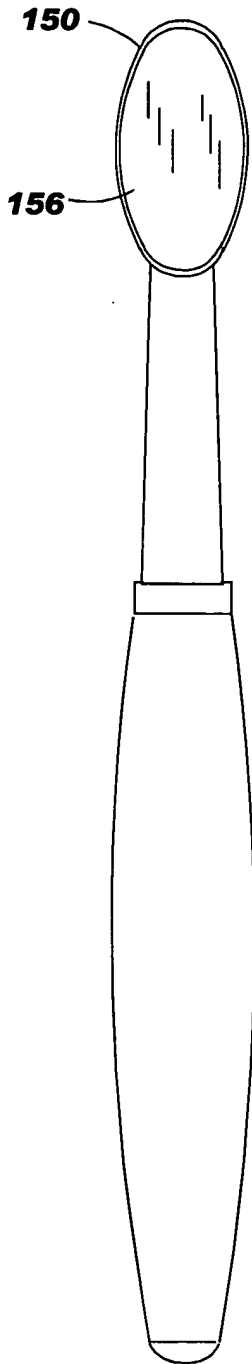


FIG. 2B

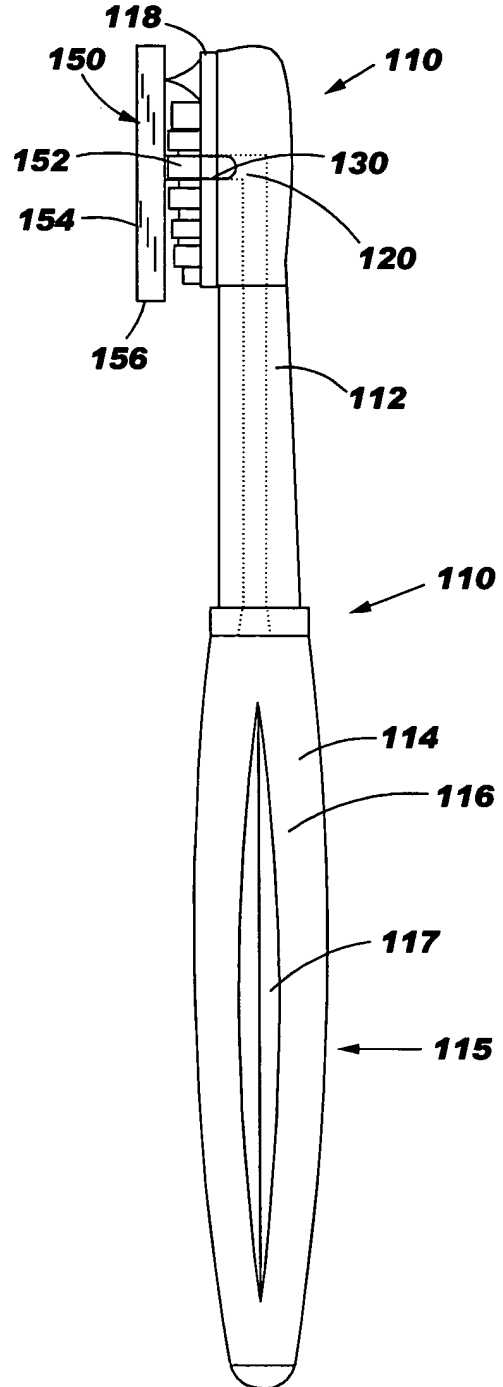


FIG. 2C

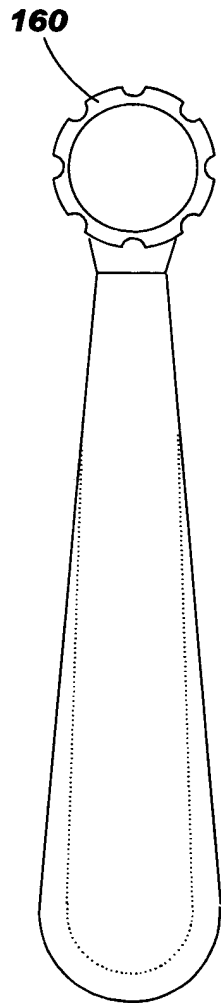


FIG. 2D

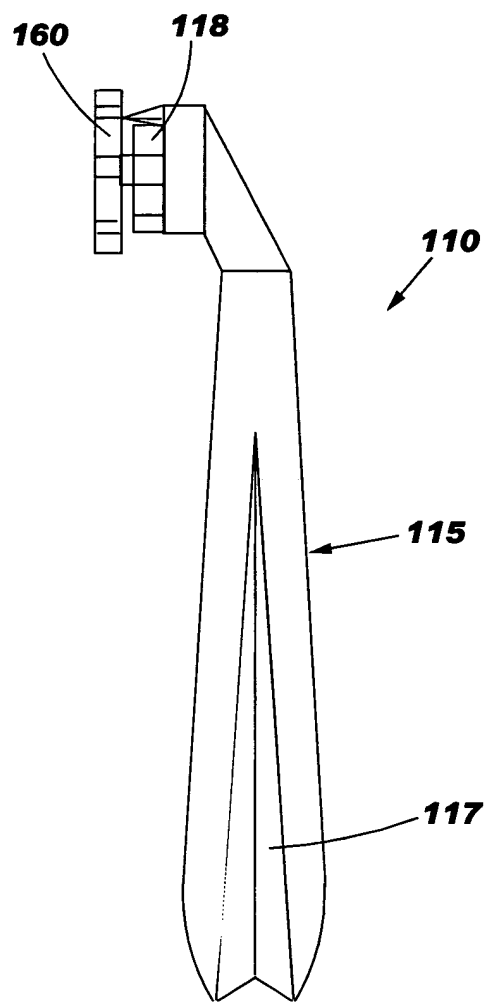


FIG. 2E

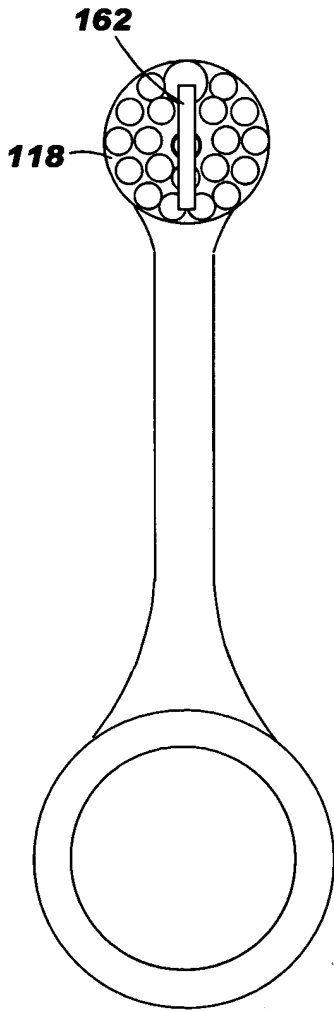
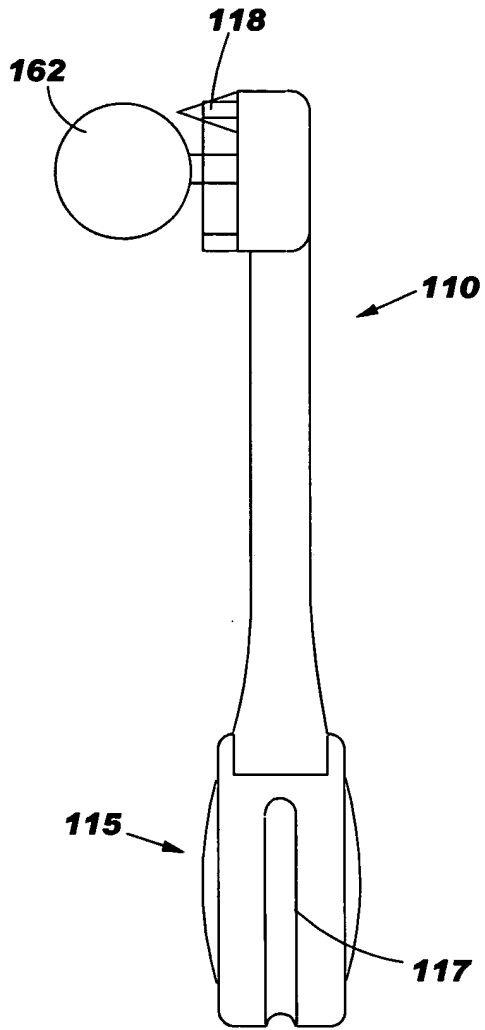


FIG. 2F



5/13

FIG. 2G

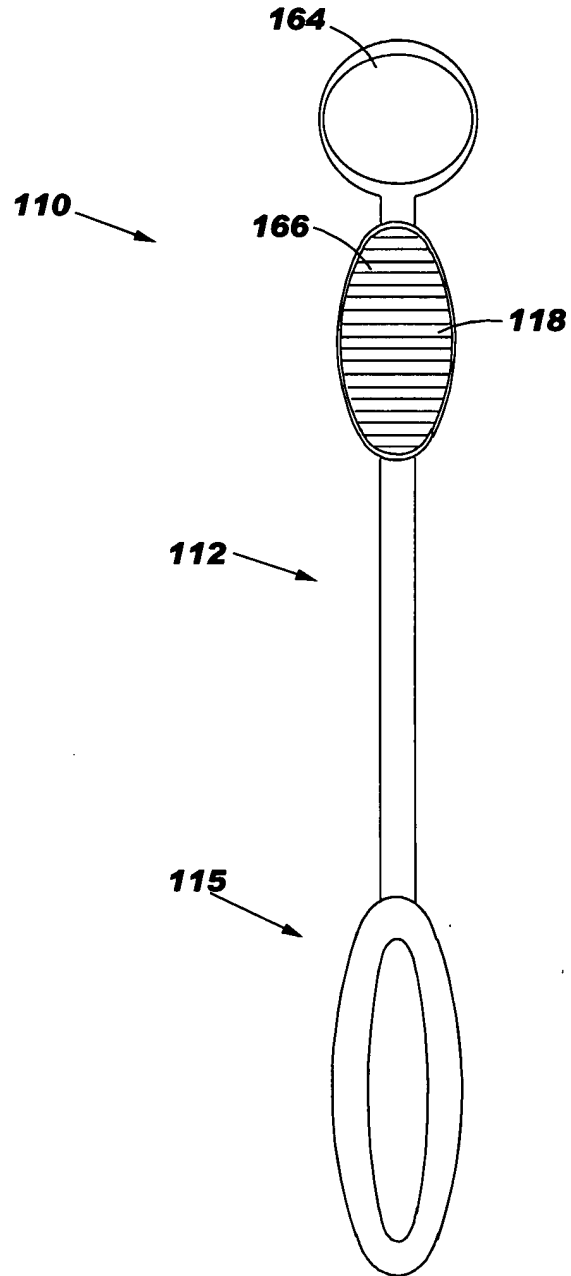


FIG. 2H

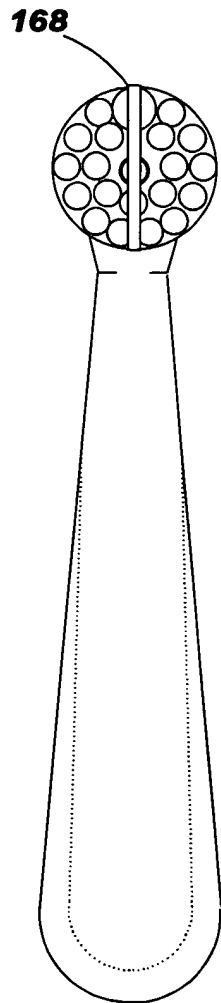


FIG. 2I

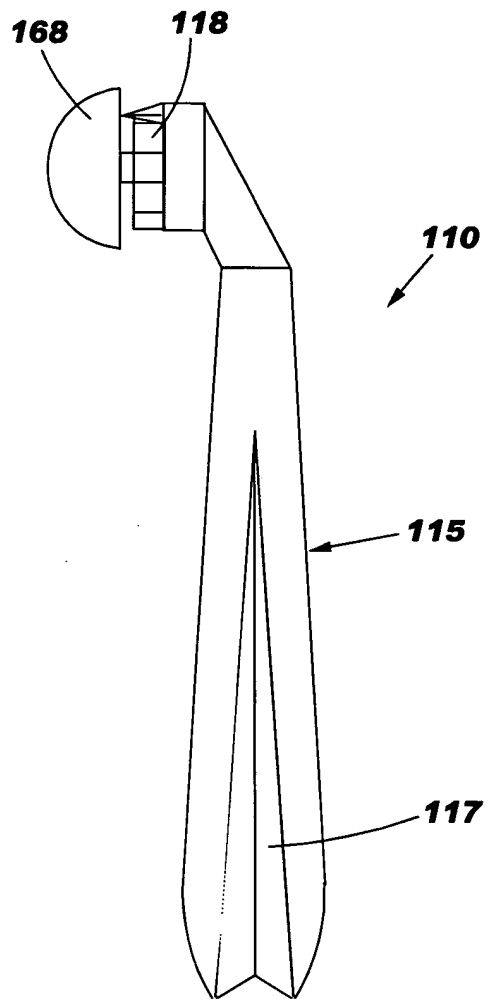


FIG. 2J

FIG. 2K

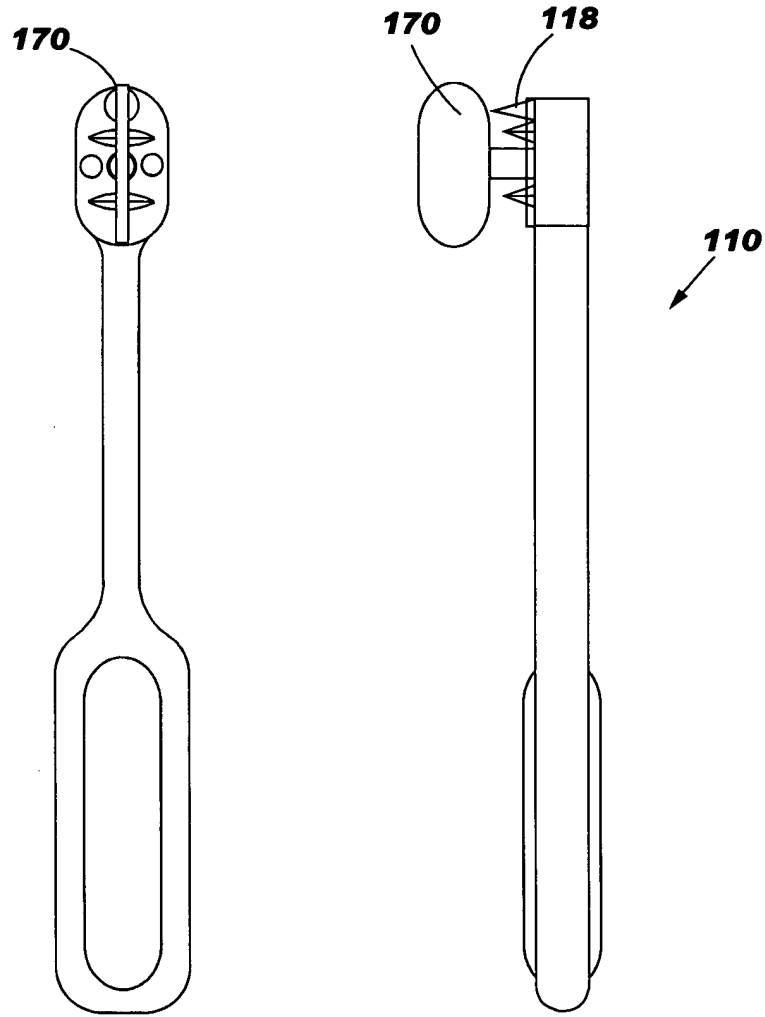


FIG. 2L

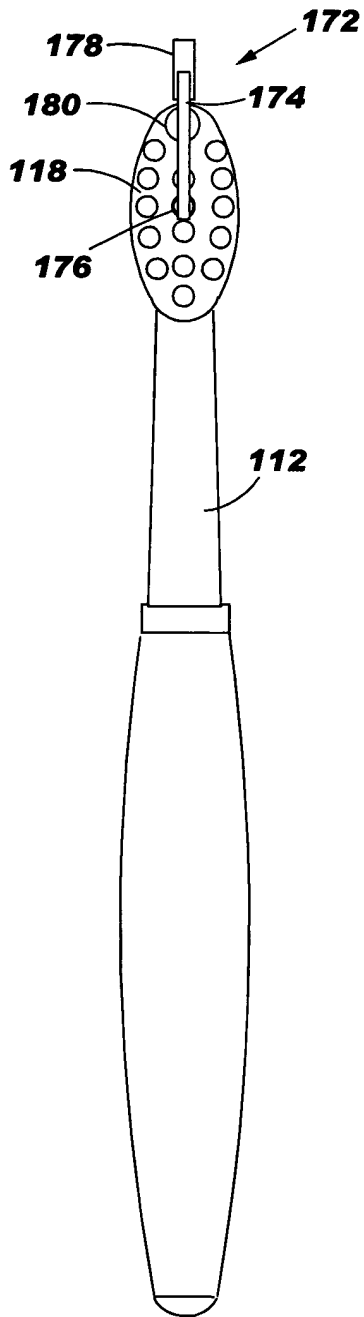


FIG. 2M

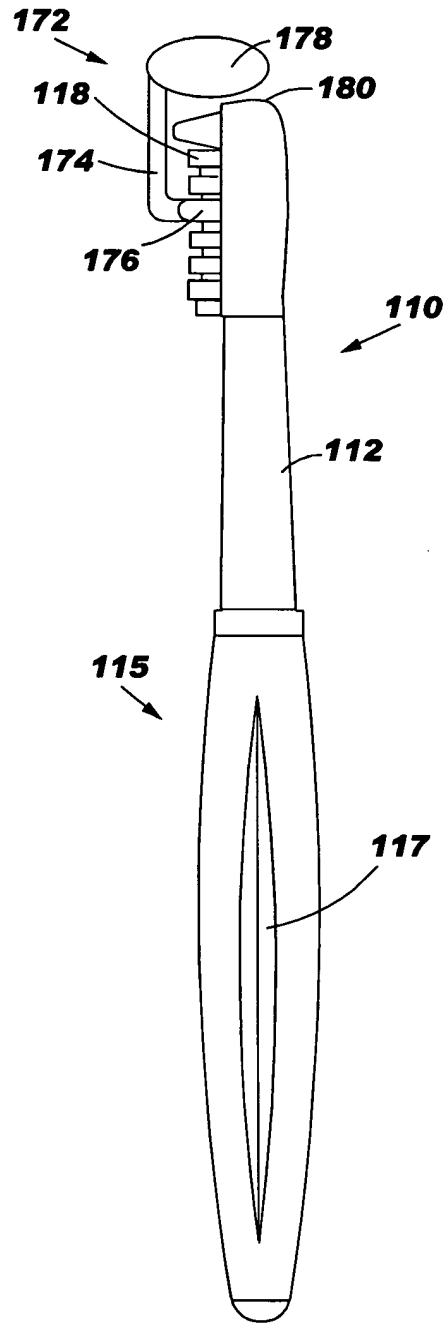




FIG. 3D

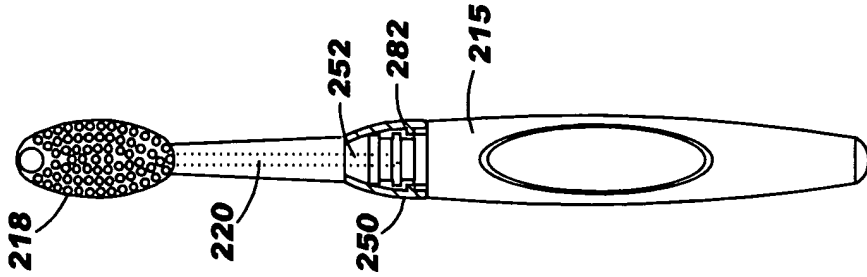


FIG. 3C

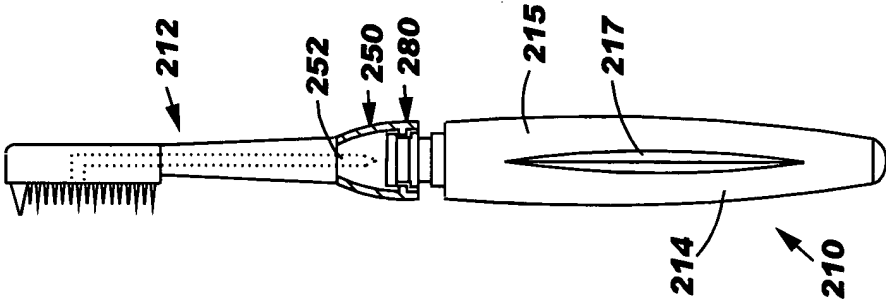


FIG. 3B

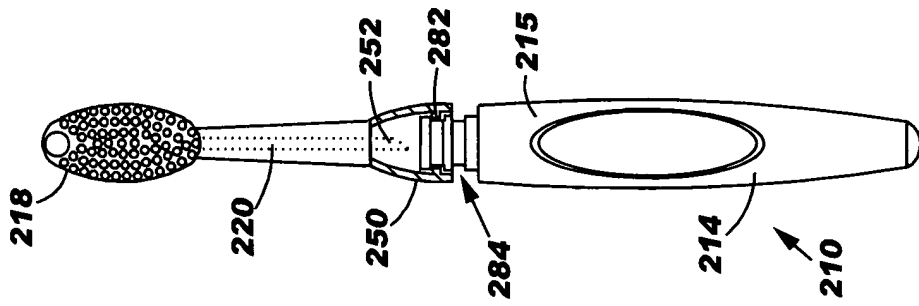


FIG. 3A

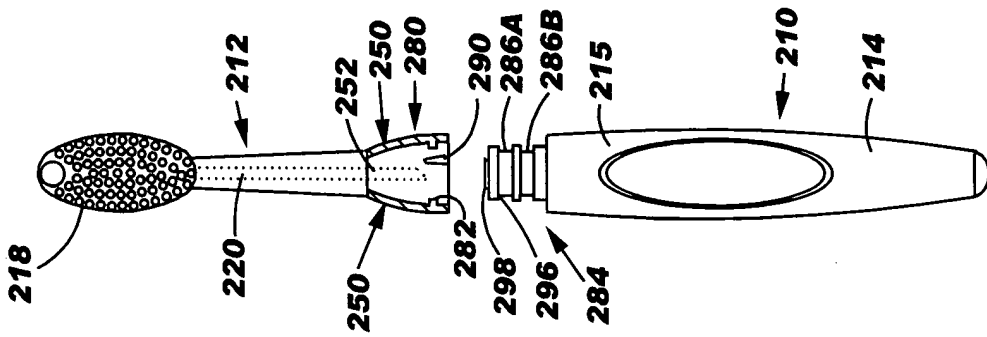


FIG. 3E

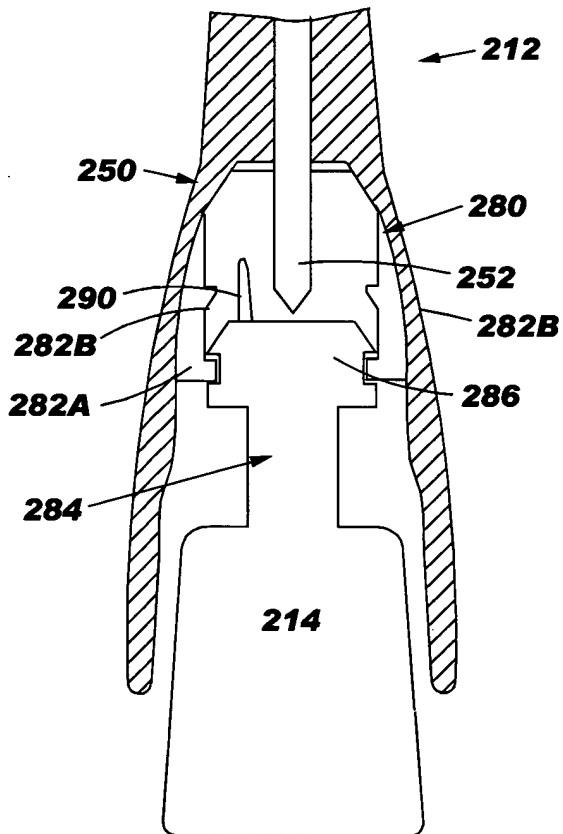


FIG. 3F

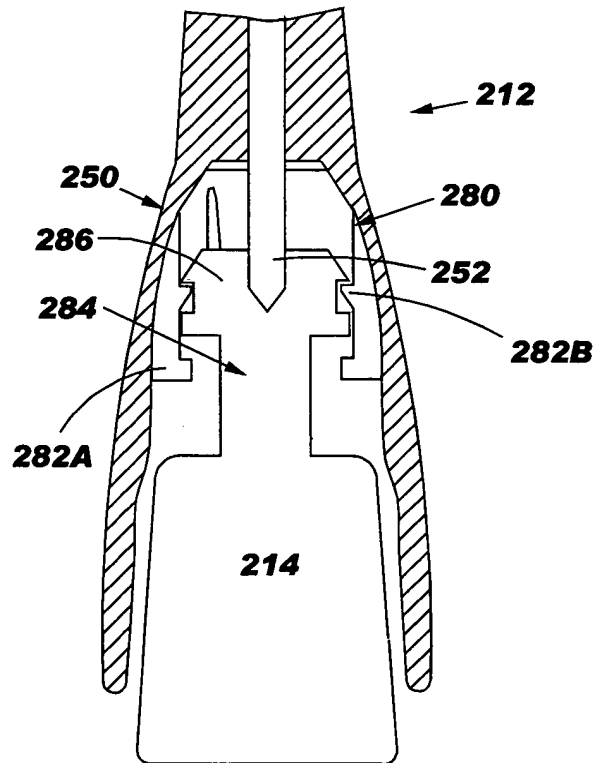


FIG. 4A

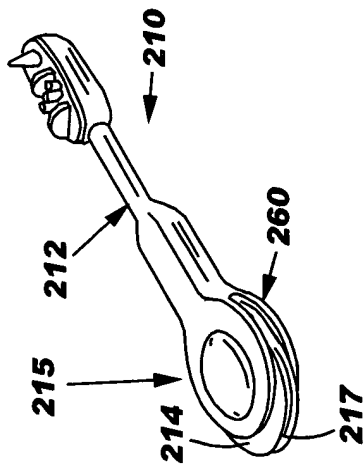


FIG. 4B

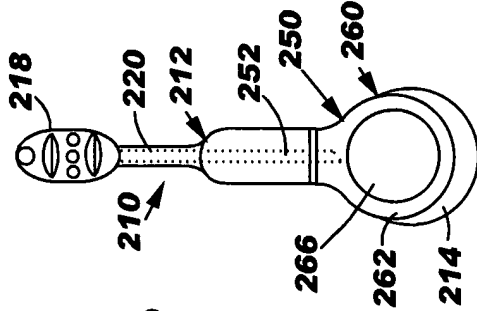


FIG. 4C

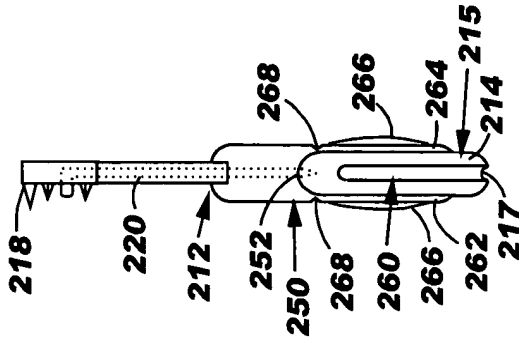


FIG. 4D

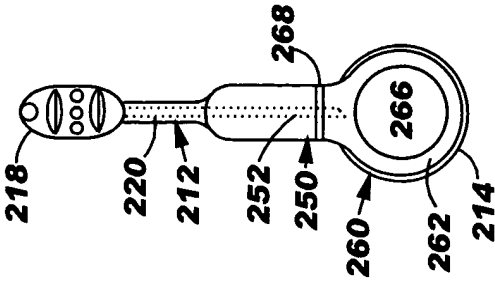


FIG. 4E

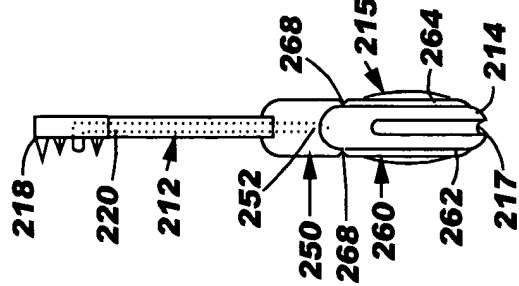


FIG. 4F

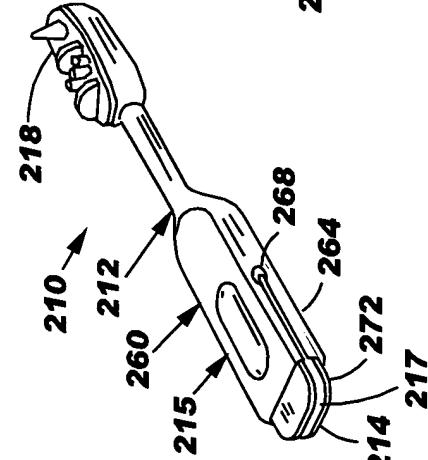


FIG. 4G

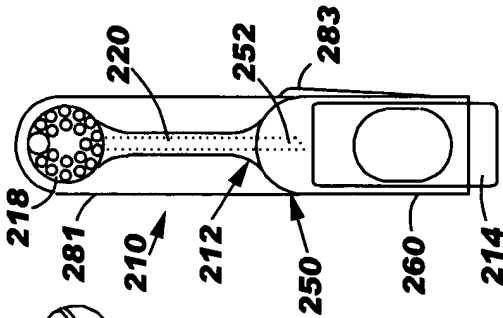


FIG. 4H

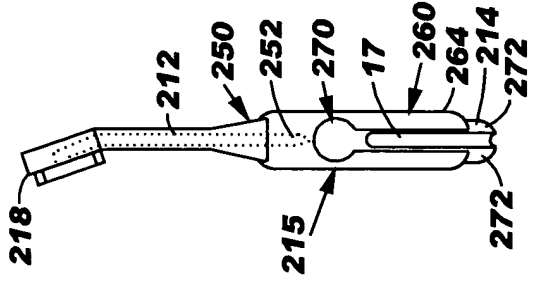


FIG. 5A

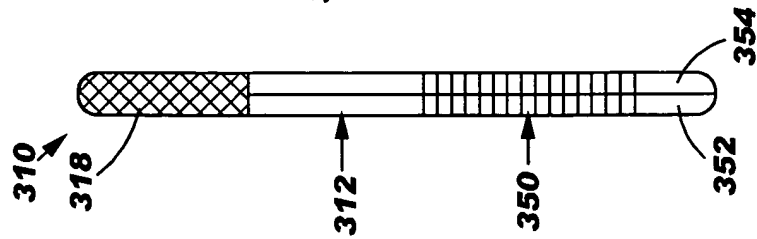


FIG. 5B

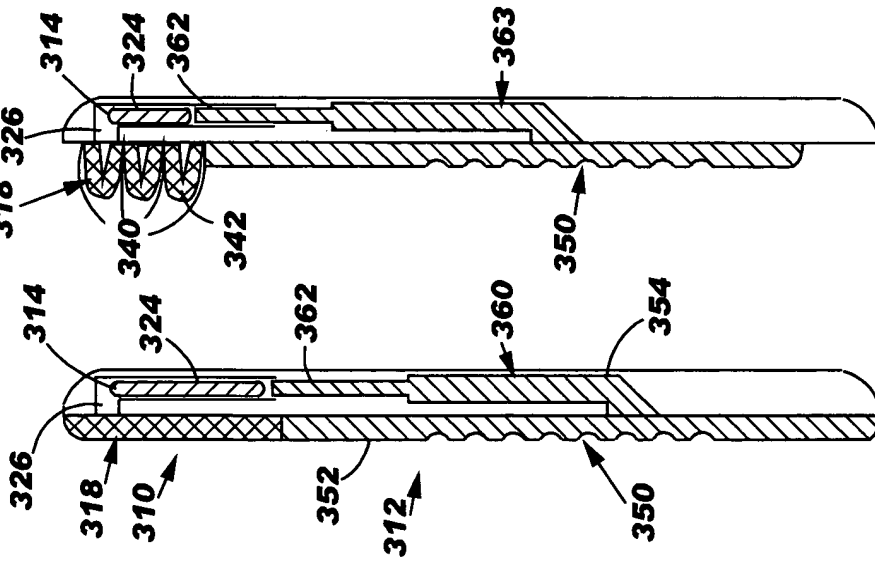


FIG. 5C

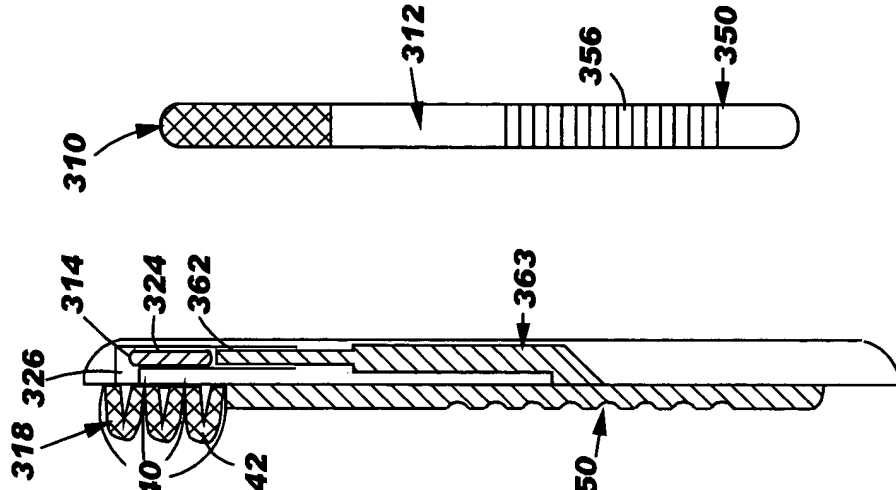


FIG. 5D

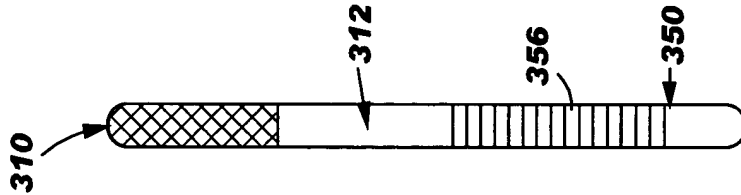


FIG. 5E

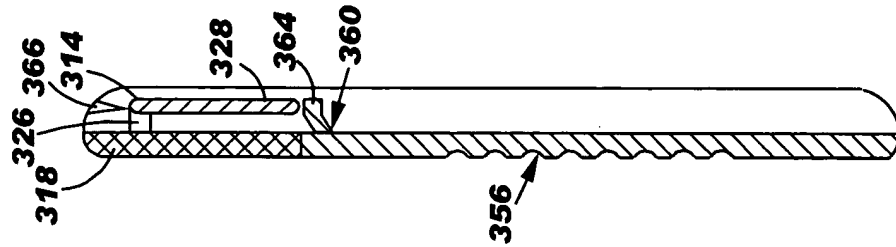


FIG. 5F

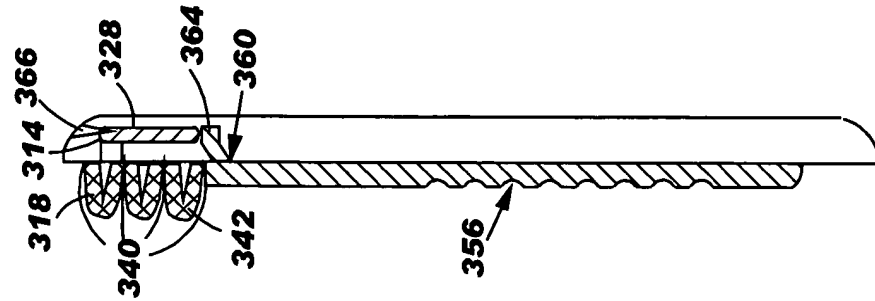


FIG. 6B

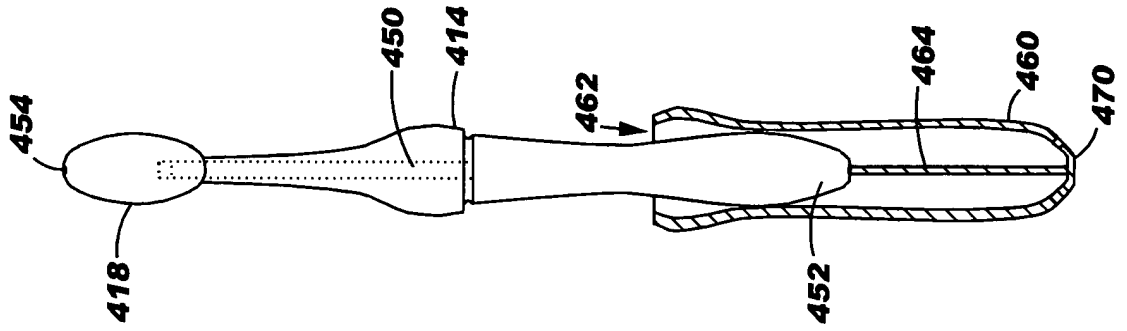


FIG. 6A

